

TDA 8175-KIT

Istruzioni di montaggio:

Questo kit è stato disegnato per sostituire il circuito integrato TDA 8175, migliorando ampiamente tutti gli altri Kit esistenti sul mercato.

Non sono necessarie, prove, componenti aggiuntivi, ponti e montaggi particolari.

Il circuito monta due trimmer che servono a compensare la differenza che potrebbe esistere tra le diverse marche e telai TV.

Un trimmer è utilizzato per la larghezza dell'immagine (PA) l'altra per l'ampiezza (PL).

Non è necessario utilizzare il menù di servizio dei televisori per queste variazioni.

ATTENZIONE:Prima di montare il Kit è necessario misurare che la tensione di alimentazione del circuito amplificatore verticale non superi i 27V sul PIN 2 del circuito integrato e che gli altri componenti collegati al circuito non siano danneggiati.

La posizione del montaggio è identica a quella del circuito originale (TDA 8175).

Dopo il montaggio del Kit revisionare che sulle saldature non ci siano corto circuiti.

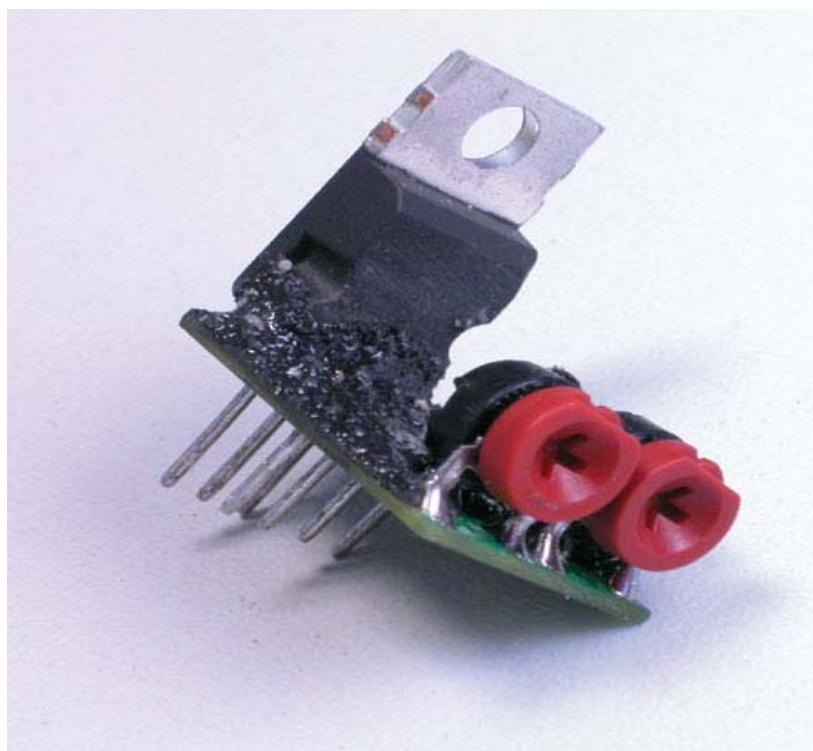
Nel caso in cui appaia una linea brillante orizzontale, verificare il circuito integrato generatore di barra verticale.

I kit sono stati testati singolarmente, prima di essere resinati.

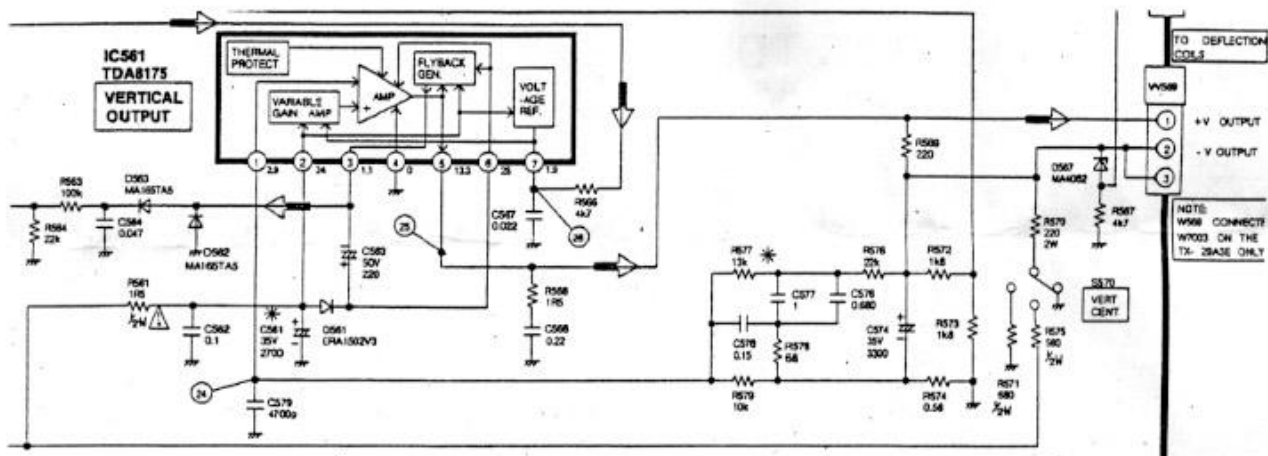
Pertanto la percentuale di difetto è pari a ZERO.

Questo non impedisce che possa subire dei danni come il circuito originale a causa di altri componenti difettosi o tensioni incorrette del telaio.

Questo modulo è garantito contro i difetti di fabbricazione e non difetti causati da componenti danneggiati del telaio TV.



PANASONIC



SHARP

